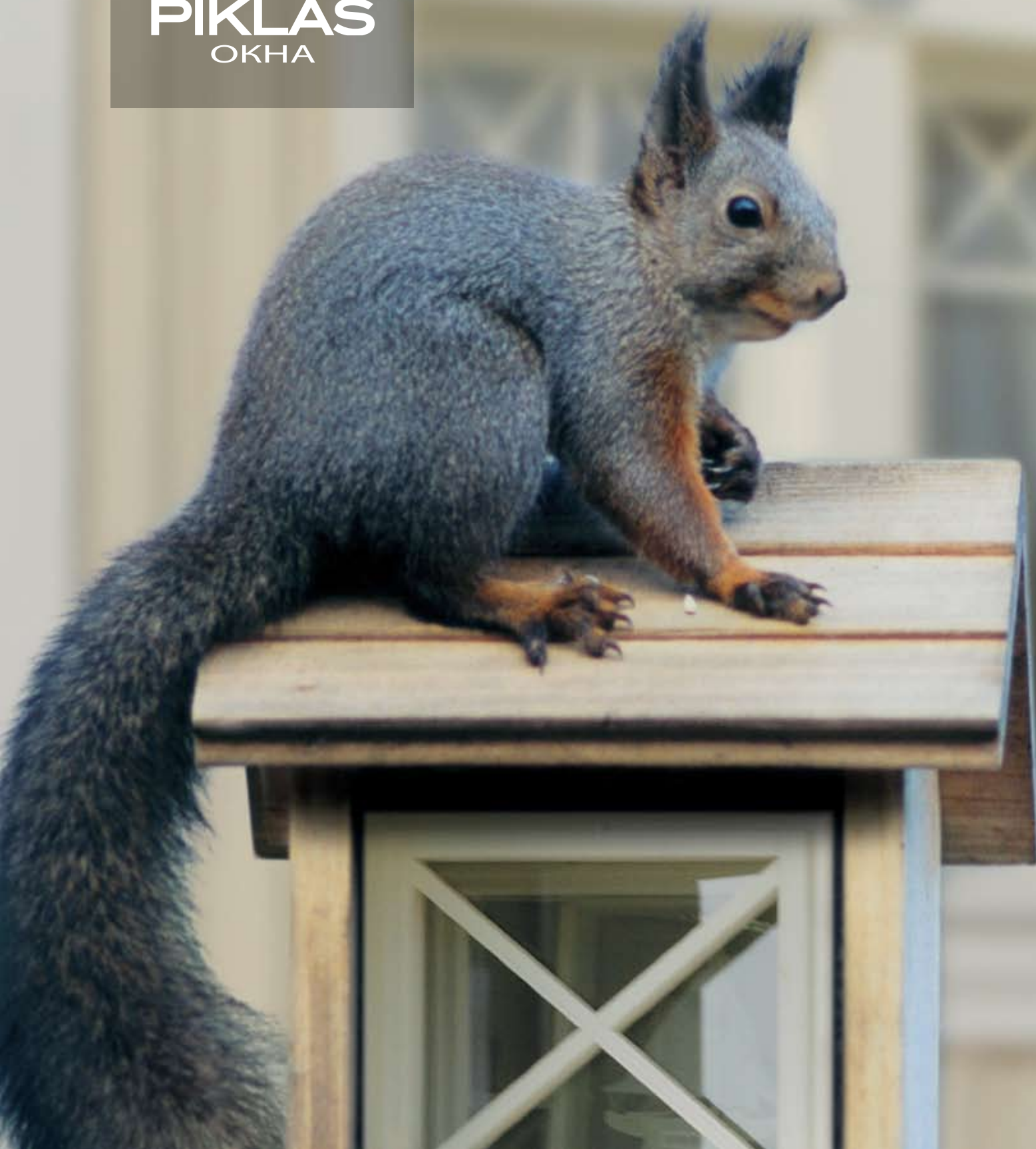


Финские окна
для уютного
жилья



PIKLAS
ОКНА





Окна Piklas создают внутреннюю выразительность интерьера и тепло

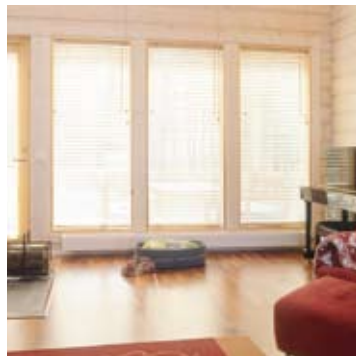
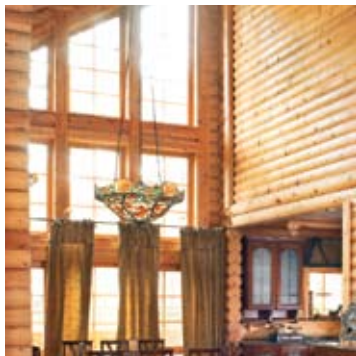
Окна Piklas создают живой характер и легкость в интерьере жилья. Различные архитектурные стили и решения окон оказывают благотворное влияние на домашний уют. Современное строительство требует различных форм и размеров окон, где энергоэффективность является ключевым элементом в требованиях к качеству.

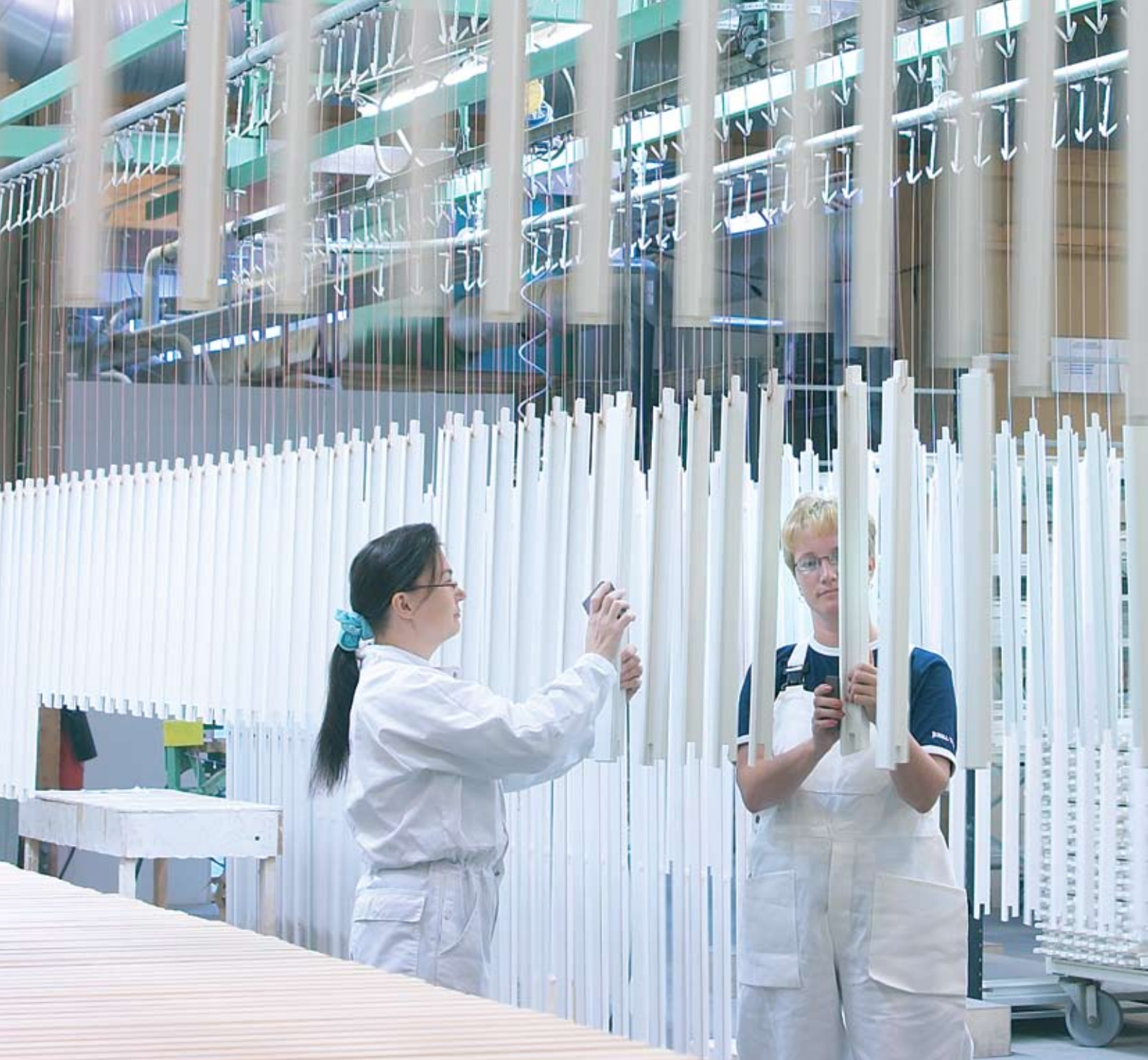
Окна Piklas предназначены для северного климата. Проектирование и производство окон происходит на основании условий, в которых большой диапазон температур, влажности, скорости ветра, осадки в виде снега и льда требуют очень высоких стандартов качества. Можно доверять качеству продукции Piklas. Компания

является частью финской группы PRT, которая имеет более чем 30 летний опыт работы в домостроении и оконной отрасли.



PIKLAS
OKNA





Технологии и опыт Piklas





Окна Piklas представляют собой продукт высокого финского качества, в основе которого положены использование высококачественных материалов, новейшие технологии эксплуатации, а также опыт высококлассных специалистов. Благодаря современным технологиям, качество окон Piklas очень

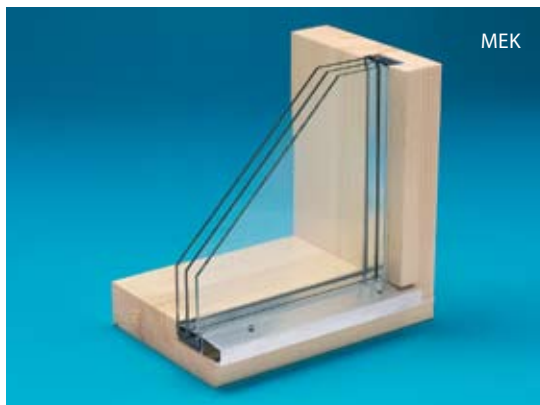
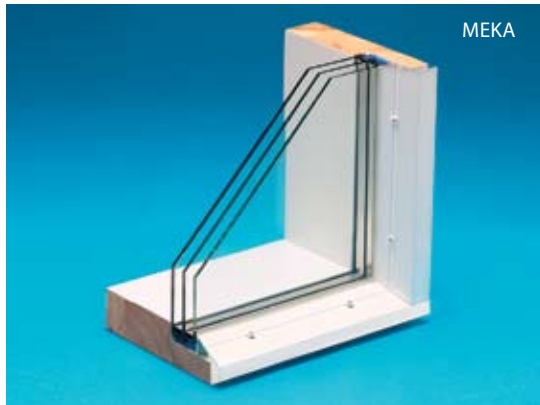
высоко. Весь процесс производства, начиная от выбора материалов и заканчивая точной установкой, реализованы в соответствии с системой контроля качества. Различные этапы этого процесса контролируют оптически, тем самым, обеспечивая точность установки окон и качество при их эксплуатации.

При производстве око Piklas также принимают во внимание требования по экологии и безопасности труда.



PIKLAS
OKNA





Структура окон Piklas

Piklas производит пять видов окон: «MSEA», «MSE», «MS», «МЕКА» и «МЕК», в которых стандартная глубина коробок 170 и 96 мм.

Алюминиевые оконные секции могут присоединяться одна на другой, а также рядом, с помощью специально разработанных алюминиевых профилей. Таким образом, можно получать впечатляющие наборы окон.

Качество

Для окрашенной продукции Piklas использует высококачественное сырье с удалением сучков – специально высушенные и пальцем-сочлененные заготовки. Рамы – четырехсторонние и двусторонние. В производстве используют высококачественную, специально-высушенную и сортированную массивную сосну, обработанную прозрачным защитным материалом.

В широких рамах (170 мм) используют клееную структуру, которая не может искривляться.

Для производства окон «MSEA» и «MSE» используют двойные изолированные стеклопакеты с селективным покрытием и промежуточным наполнением аргоном. Для производства окон «МЕКА» и «МЕК» используют тройные изолированные стеклопакеты с селективным покрытием и промежуточным наполнением аргоном. Окрашенные окна поставляются с тройным уплотнителем, окна, обработанные прозрачным защитным материалом с двойным уплотнителем.

Свойства окон

Окна Piklas соответствуют требованиям стандарта качества SFS 3004 класса I.

«VTT» - Технический исследовательский центр проверил на устойчивость оконные конструкции «MSEA170» и «MSE170» нового EN-стандарта, а именно на воздухопроницаемость, защищенность от дождя и выносливость при давлении ветра. На основании результатов окна Piklas соответствуют 4 классу воздухопроницаемости, классу E750 дождезащищенности, и классам B3 и C3 выносливости при давлении ветра. Эти классы соответствуют стандарту SFS 3004 класса I.

Стандартная структура окна «MSEA170» протестирована в «VTT» на теплоизоляцию и звукоизоляцию, ее значение составляет $U = 1,0 \text{ W/m}^2\text{K}$.

Значение U окна «Piklas MSEA-170 Energy» составляет $0,95 \text{ W/m}^2\text{K}$ (расчёт «VTT»).

Звукоизоляция от шума транспортного движения в городе $R_w + C_{tr} = 38 \text{ dB}$ и от шума авиатранспорта 42 dB.



Отделки поверхности

Окраска, прозрачная обработка и защитная обработка.

- Стандартный тон окрашенного окна - белый NCS S 0502-Y
- Стандартные тона прозрачной обработки - сосна, дуб, тик, орех и синяя осина.

Арматура

Товары поставляют смонтированными вместе с оправами.

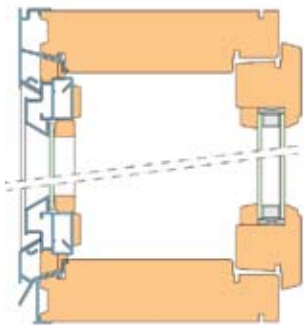
Аксессуары

Аксессуары - москитные сетки, жалюзи и декоративные решётки.

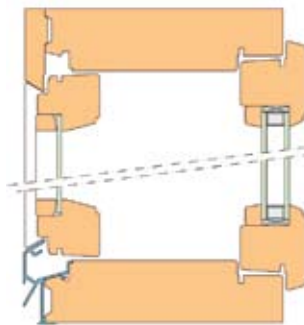
Способы заказа и поставки

Piklas поставяет продукцию точно, в соответствии с указанным в заказе согласованным временем поставки. Продукты доставляются защищенные в пластиковых пакетах для автокара. Под потребности клиента могут быть учтены срок контрактов и комплектация продуктов, порядок и срок поставок, а также другие необходимые условия. Часть стандартных продуктов поставяют сразу со склада.

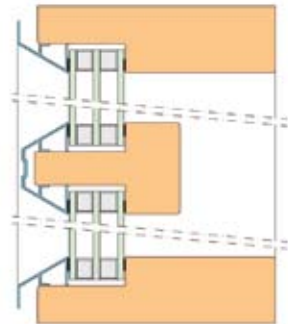
Структуры моделей Piklas



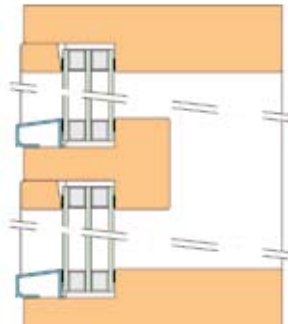
MSEA



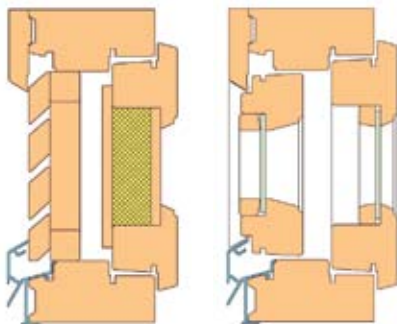
MSE



MEKA

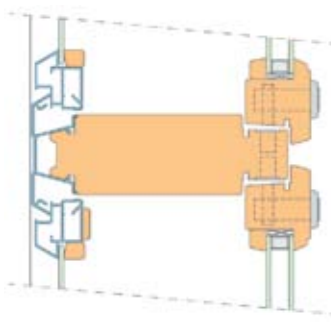


MEK

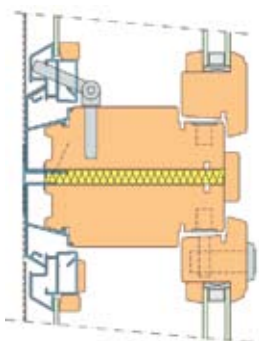


TL

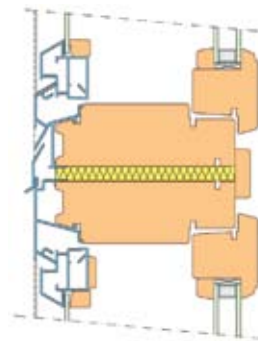
MS



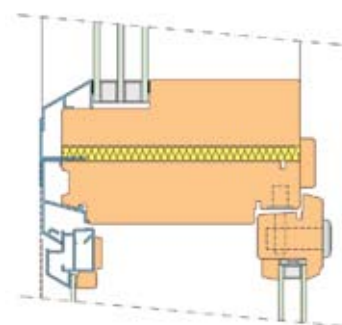
MSEA промежуточная рама



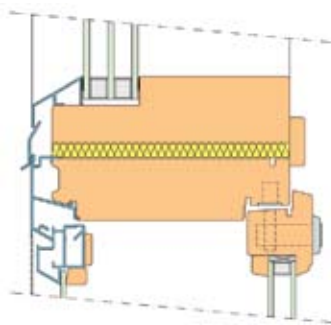
MSEA + MSEA рядом



MSEA + MSEA один на другом



MSEA + MEKA рядом



MSEA + MEKA один на другом

Стандартные оправы окон Piklas



Ручка окна 50/152 ZN/JVA/Cr



Покрывающий щит окна 153 FE/JVA/Cr



Задвижка форточки

Звукоизоляция окон Piklas

Стандарт	MSEA-170 внутренняя рама	внешняя рама		Rw+C (dB)	Rw+Ctr (dB)	
	2K 4/3-12	3	3	42	38	проверенный
	2K 4/3-12	6	3	45	42	проверенный
	2K 6/4-12	6	3	46	43	проверенный
	2K 6/8-9	8	3	46	44	проверенный

Стандартные размеры окон Piklas

модуль	ширина*высота	MSEA 170 ОБ	MSE 170 30	MS 96 30
14 x 18/2 Ti T	1380 x 830	●		
14 x 14/2 Ti	1380 x 1340	●		
14 x 14	1380 x 1340	●		
11 x 18/2 Ti T	1080 x 1830	●		
11 x 16/2 Ti T	1080 x 1590	●		
11 x 14/2 Ti	1080 x 1340	●		
11 x 12/2 Ti	1080 x 1190	●		
11 x 18 T	1080 x 1830	●		
11 x 16 T	1080 x 1590	●		
11 x 14	1080 x 1340	●		
11 x 12	1080 x 1190	●		
11 x 9	1080 x 850	●		
8 x 18 T	780 x 1830	●		
8 x 16 T	780 x 1590	●		
8 x 14	780 x 1340	●		
8 x 12	780 x 1190	●		
8 x 9	780 x 850	●		
8 x 5	780 x 480	●		
5 x 18 Ti T	480 x 1830	●		
5 x 16 Ti T	480 x 1590	●		
5 x 14 Ti	480 x 1340	●		
5 x 12 Ti	480 x 1190	●		
5 x 9Ti	480 x 850	●		
5 x 5Ti	480 x 480	●		
12 x 16 T	1190 x 1590	●	●	
12 x 14	1190 x 1390	●	●	●
12 x 12	1190 x 1190	●	●	●
12 x 6 Ti	1190 x 590	●	●	●
9 x 16 T	890 x 1590	●	●	●
9 x 14	890 x 1390	●	●	●
9 x 12	890 x 1190	●	●	●
9 x 9	890 x 890	●	●	●
9 x 6Ti	890 x 590	●	●	●
9 x 4Ti A	890 x 390	●	●	
6 x 16 Ti T	590 x 1590	●	●	●
6 x 14 Ti	590 x 1390	●	●	●
6 x 12 Ti	590 x 1190	●	●	●
6 x 9Ti	590 x 890	●	●	●
6 x 6Ti	590 x 590	●	●	●
3 x 14 TL	290 x 1390		●	●
3 x 12 TL	290 x 1190		●	●
3 x 9TL	290 x 890		●	●

Ti / фа = форточка арматура

T / 3 = внутреннее стекло 6 мм (защита)

Ti / во = вентиляционное отверстие

MA / ОБ = окрашенный белый NCS S 0502-Y

A / ндп = нижняя дверная петля

SK / 30 = защитная обработка



Первый класс и окончательная отделка сырья - критерии качества

Окна Piklas изготавливают из финского
сортированного высококачественного
сырья. Они должны выдерживать суровые
климатические условия в течение
десятилетий. Поэтому особое внимание
уделяют отбору материалов.
В том числе, под пристальным контролем
находится гомогенность сырья в процессе
производства. В деревянных деталях окон
Piklas используют только специально
высушенную, бессучковую, сортированную
массивную сосну или клееную сосновую
раму. Аксессуары для окон делают всегда в
соответствии с требованиями заказчика.



Окна Piklas продаются со склада.

Профессиональная организация продаж
обслуживает во всех вопросах, связанных с
продукцией, сроками поставки и ценами.

Дополнительную информацию вы сможете
найти на сайте www.piklas.fi



Piklas-ikkunat

Juha Hautala

тел. +358 20 770 7375

мобильный тел. +358 400 896 835

juha.hautala@piklas.fi

Leiviskäntie 2

FI-92930 Pyhäntä, Finland

тел. +358 20 770 7000

факс +358 20 770 7386

www.piklas.fi