

# KORVAUSILMA- JA TULOILMAIKKUNAVENTTIILIEN KÄYTTÖ- JA HUOLTO-OHJEET

BIOBE VS  
BIOBE THERMOMAX A  
BIOBE THERMOPLUS

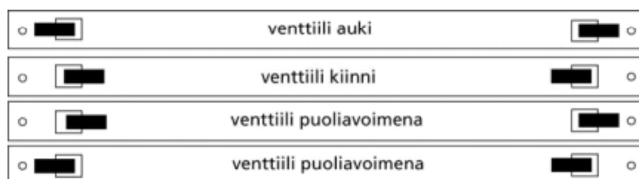
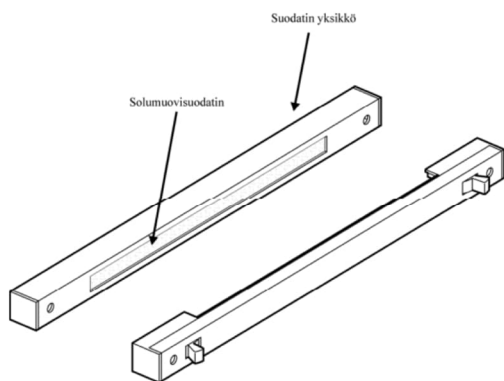


## BIOBE VS -KORVAUSILMAVENTTIILIEN KÄYTTÖ- JA HUOLTO-OHJEET

### Venttiilin käyttö

Ikkunan karmin yläosaan on tehty raitisilmakanava, jonka päälle on asennettu Biobe-venttiili, jossa on vakiona karkeasuodatin. Toimiva ilmanvaihto edellyttää riittävää korvausilman saantia asunnon ulkopuolelta. Venttiili tulisi pitää vähintään puoliavoimena, jolloin ei synny hallitsematonta ilmvirtausta esimerkiksi ovien alta, postiluukusta tai muista raoista. Mikäli asunnosta ei saada poistettua hengitysilman, ruuanlaiton ja peseytymisen aiheuttamaa kosteutta tehokkaasti, luodaan helposti suotuisa kasvualusta haitallisille mikrobeille ja homeitiöille.

Biobe-venttiili on täysi auki, kun molemmat säätönupit osoittavat venttiilin ulkoreunoja kohden ja suljettu, kun nupit osoittavat venttiilin keskustaa kohti. Puoliavoimeksi venttiili saadaan, kun jompikumpi nupuista osoittaa venttiilin reunaa ja toinen keskustaa kohden.



### Suodattimen puhdistaminen

Biobe-suodatinnauha suositellaan puhdistettavaksi kahdesti vuodessa. Venttiili ja suodatinyksikkö irrotetaan avaamalla ruuvit, joilla ne on kiinnitetty karmiin.

Suodatinkotelon sisällä on solumuovisuodatin, joka voidaan puhdistaa pesemällä se saippualluoksessa.

Ilmakanava imuroidaan ja osat asennetaan takaisin paikoilleen. Suodatinkotelo asennetaan siten, että sen pienempi ilma-aukko on venttiilin sulkukoneistoa vastaan.

Kun tulee tarve uusien suodatinnauha tai vaihtaa allergeeni suodatinnauhaan, voitte olla yhteydessä Bioben asiakaspalveluun puh. (09) 774 3270 tai myynti@scancerco.fi.



## BIOBE THERMOMAX A-TULOILMAIKKUNA- VENTTIILIN KÄYTTÖ- JA HUOLTO-OHJEET

### Ilmamäärien säätö

Venttiilin ilmamäärät ovat säädettävissä manuaalisesti venttiilin vasemman pään ilmamääräsäätimestä. Ilmamäärä pienenee oikealle käännettäessä ja suurenee vasemmalle käännettäessä. Venttiilin sulkemista ei suositella riittävän korvausilman saamiseksi.



### Tuloilmaikkunan ilmankiertokanavisto

Biobe ThermoMax A -tuloilmaikkunaventtiili on varustettu herkällä termostaatilla, joka haistelee välitilan ja ulkoilman lämpötiloja. Venttiili huolehtii automaattisesti korvausilman kiertokanaviston reitityksestä. Lämmityskaudella (talviasento) korvausilma kiertää ikkunalasien välissä hyödyntämässä lämmityksen hukkaenergiaa korvausilman esilämmitykseen ennen sen sisäänottoa. Kesäasennossa korvausilma ohjataan välitilasta erotettua reittiä pitkin venttiilisuodattimen läpi huonetilaan. Venttiilisuodatin huolehtii sisään otettavan korvausilman suodatuksesta.

## Venttiilisuodattimen vaihto

Venttiilisuodatin sijaitsee karmiin kiinnitettyssä suodatinkehyksessä venttiiliyksikön takana. Venttiiliyksikkö on kiinni kannassaan pikakiinnityksellä. Kiinnitys vapautuu painamalla oikean reunan pientä vapautusvipua oikealle ja vetämällä venttiiliyksikkö kevyesti irti suodatinkehyksestään.



Vapautusvipu

Ilmanottokanavien puhdistus tehdään samalla kun suodatin vaihdetaan.

Suodatinkehysten takana karmissa on 1-2 äänenvaimennus- /ilmaohjainkasettia, jotka tulee imuroida ilmankierron takaamiseksi. Kanavien puhdistamista varten vanha suodatin irrotetaan kehyksestään ja kanavat imuroidaan suodatinkehysten läpi.





Venttiili on varustettu elektrostaattisella allergeenisuodattimella, joka kerää tehokkaasti ilman allergeenejä. Suodatusteho perustuu sähköstaattiseen ilmiöön, joka imee ilman epäpuhtaudet suodattimeen. Suodatin suositellaan vaihdettavaksi 1-2 kertaa vuodessa. Huom. Koska HAF-suodatin on elektrostaattinen, sen suodatusteho muuttuu käytön aikana siihen kertyneiden hiukkasten koon ja suodatusolosuhteiden mukaan. Jos suodatin imuroidaan vaihtamisen sijaan, on huomioitava, että sen suorituskyky ei palaudu alkuperäiselle tasolle.

## Välitilan suodattimen vaihto

Välitilan yläkarmin ulkolasin puoleisessa jysintäurassa on solumuovisuodatin, joka pitää välitilaa puhtaana roskista. Ikkunapuite avataan ja vanha suodatin otetaan jysintäurasta pois. Suodatin pestään miedolla saippuavedellä tai vaihdetaan tarvittaessa uuteen. Suodatin asennetaan jysintäuraan kevyesti painamalla ja varmistamalla, että suodatin on samassa tasossa yläkarmin pinnan kanssa.



Tuloilmaventtiilin muihin muovipintoihin suositellaan pyyhintää miedolla pesuaineella kostutella pyyhkeellä. Liuottimien käyttö on kielletty.

Vaihtosuodattimia voi tilata Bioben asiakaspalvelusta puh. (09) 774 3270 tai sähköpostilla [myynti@scancerco.fi](mailto:myynti@scancerco.fi).



## BIOBE THERMOPLUS -TULOILMAIKKUNA- VENTTIILIN KÄYTTÖ- JA HUOLTO-OHJEET

### Kesä-, kiinni- ja talviasennon säätö

Kesä-, kiinni- ja talviasentoa säädetään venttiilin pädyssä olevasta vivusta. Vasemmalla on kesäasento, keskellä kiinniasento ja oikealla talviasento.

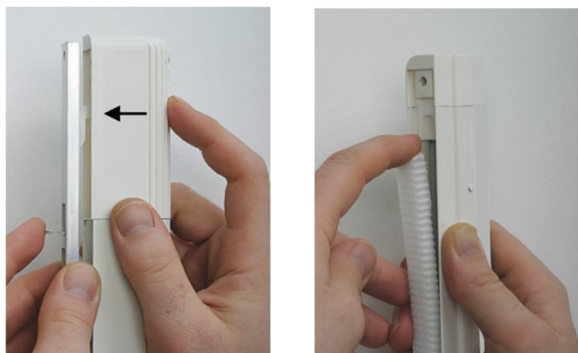


### Venttiilin suodattimen vaihto

Venttiili on varustettu kennomaisilla Biobe-allergiasuodattimilla. Suodatin suositellaan vaihdettavaksi kaksi kertaa vuodessa.



Venttiili irrotetaan avaamalla ruuvit, joilla se on kiinnitetty karmiin.



Venttiilin säätövipua työnnetään kevyesti niin, että venttiilin takana oleva säätökisko irtoaa. Vanha suodatin otetaan pois venttiilin lovetusta raosta, uusi allergiasuodatin asetetaan tilalle ja säätökisko asetetaan takaisin paikalleen.

Uusi suodatin työnnetään suodatinrajoittimia vasten, jolloin suodattimen ja säätökiskon väliin jää ilmarako. Ilmatilan ansiosta ilma jakautuu koko suodattimen pinta-alalle.

Äänenvaimenninta ei irroteta puhdistuksen yhteydessä. Vaimentimen ilmakanavat puhdistetaan esimerkiksi imurilla. Tämän jälkeen venttiili asennetaan takaisin paikoilleen niin, että kesä-kiinni-talvi-asennon säädin jää vasemmalle.

## Välitilan suodattimen vaihto

Ikkunapuite avataan ja vanha suodatin otetaan yläkarmin ulkolasin puoleisesta jyritystä aukosta pois. Suodattimen ja jyrityksen aukon päässä on sormen mentävä aukko helpottamassa suodattimen irrotusta. Uusi allergiasuodatin laitetaan jyrittyyn aukkoon kevyesti painamalla ja varmistamalla, että suodatin on samassa tasossa yläkarmin pinnan kanssa.



Suodatinmateriaali ei ole pesunkestävää. Muihin muovi- ja alumiinipintoihin suositellaan pyyhintää miedolla pesuaineella kostutetulla pyyhkeellä. Liuottimien käyttö on kiellettyä.

Vaihtosuodattimia voi tilata Bioben asiakaspalvelusta puh. (09) 774 3270 tai sähköpostilla myynti@scancerco.fi.