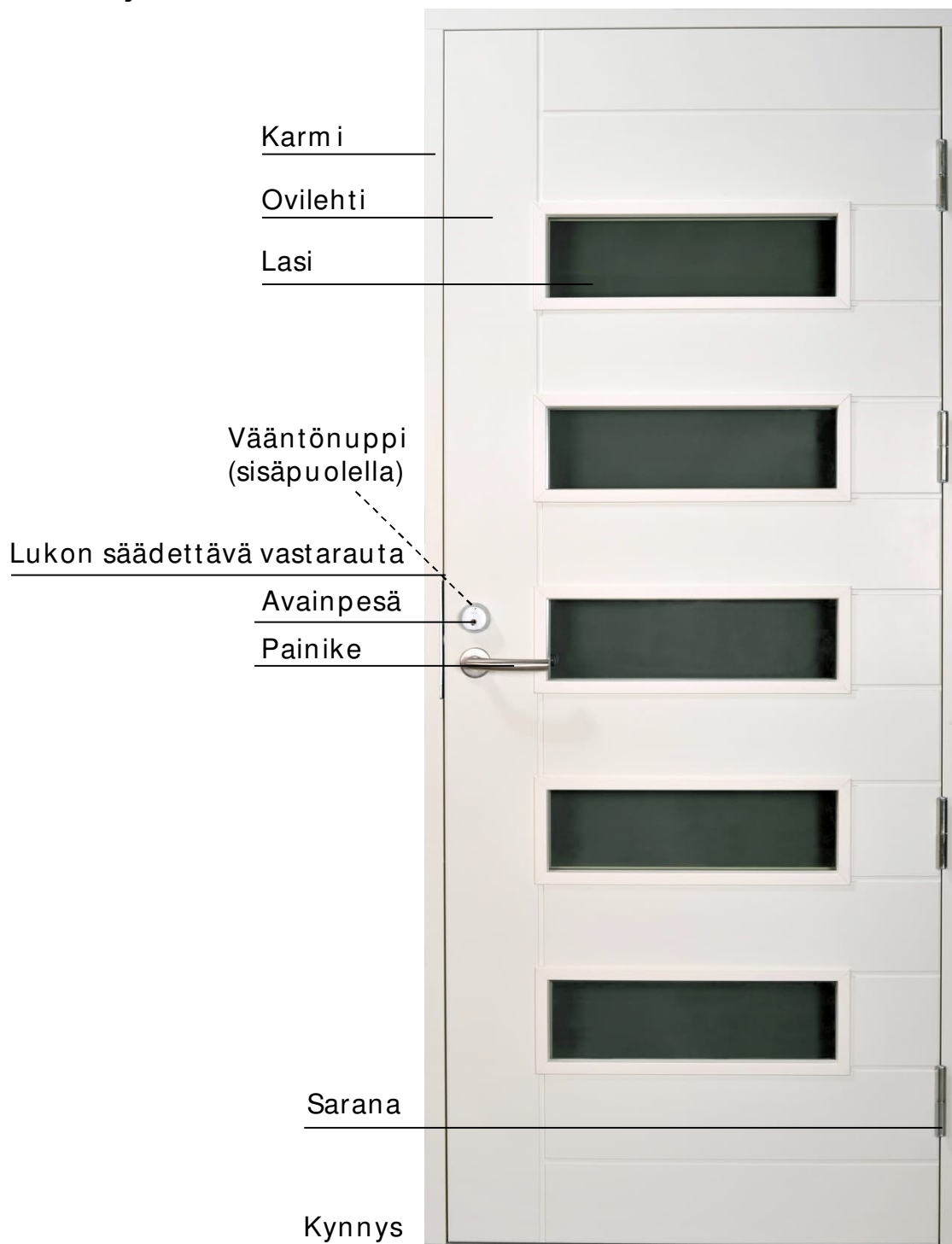


ULKO-OVIEN KÄYTTÖ- JA HUOLTO-OHJEET



Ulko-oven osat ja varusteet



Ulko-oven osat ja varusteet



Painikkeet

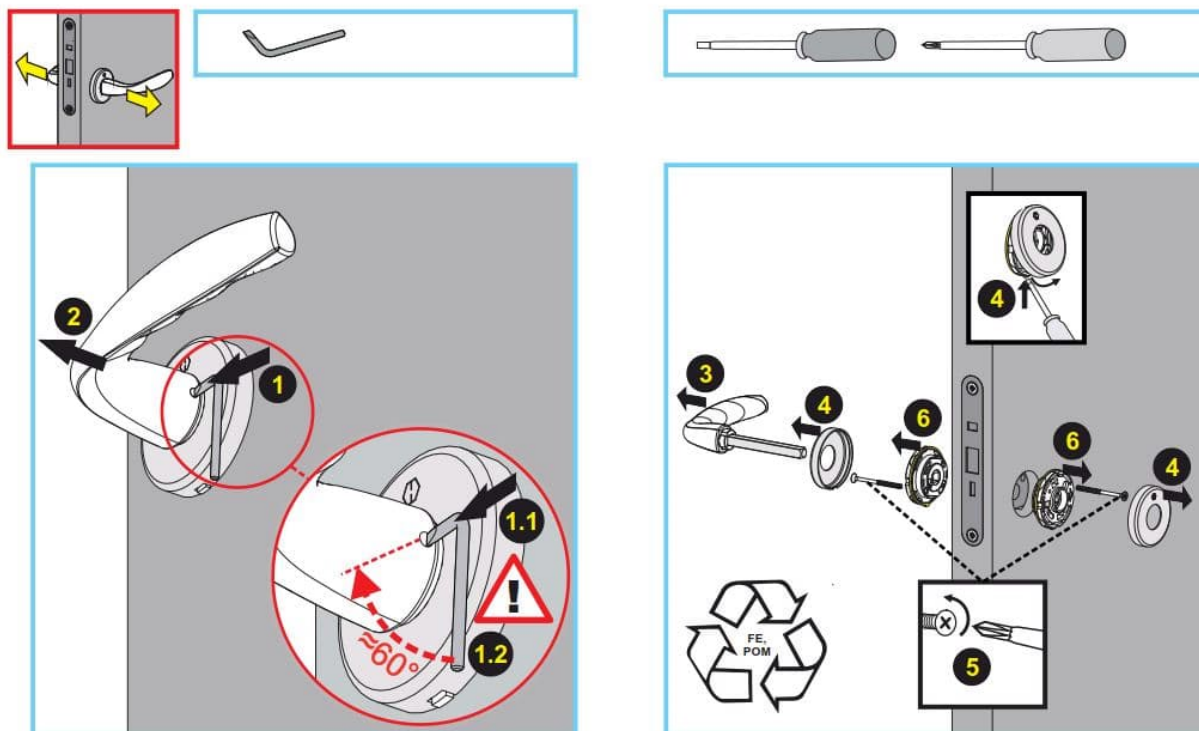
Piklaksen painikkeet ovat pikakiinnityskaralliset HOPPEN Amsterdam, New York ja Trondheim. Ovessa on käyttölukkona Abloy LC102, sekä säätösaranat ja säädettävä lukon vastarauta. Alumiinipintaisissa terassioivissa vakiona pitkäsuljin Fix896F + aukipitolaite 150.

Pikakiinnityskaralliset painikkeet asennetaan paikoilleen painamalla niitä vastakkain.

Mikäli painikkeen ruuvikiinnitys on löystynyt, kiristetään ruuvit. Ensin vapautetaan painikkeet lukituksesta käyttämällä toimitukseen sisällynyttä työkalua, pikakiinnityskaralliset painikkeet irrotetaan vetämällä niitä ovilehden pinnasta pois päin.

Peitekilvet irrotetaan varovasti. Kilven alareunassa on kolo, josta ruuvitalalla vääntämällä kilpi irtaantuu kannasta. Tämän jälkeen kiristetään kiinnitysruuvit ja lopuksi peitekilvet ja painikkeet asennetaan takaisin paikoilleen.

Mikäli painike hankitaan jälkikäteen, tulee muistaa ovilehden paksuus (vakiona 70 mm) oikeanpituista painikekaraa varten.



Lukon käyttö

Abloy LC102 -lukossa on lukitus- sekä päiväkäyttötila. Tila asetetaan lukkorungon rintalevyssä olevasta valintanapista.

Lukitusilassa lukon telki menee takalukkoon oven sulkeuduttua. Lukitusilassa lukko avataan ulkopuolelta kiertämällä avainta lukkopesässä myötäpäivään kunnes avain pysähtyy. Avain kierretään takaisin lähtöasentoon ja otetaan pois lukosta.

Ovi avataan painikkeesta ja lukko lukkiutuu oven sulkeuduttua. Avainta ei tulisi unohtaa lukkoon!

Lukko on päiväkäyttötilassa valintanapin ollessa alasennessä. Tällöin lukko avautuu aina painikkeesta. Käytä tätä toimintoa ainoastaan silloin, kun asunnossa ollaan ja ovesta halutaan kulkea ilman avainta.

Sisäpuolelta lukko avataan kiertämällä vääntönupin nuppia myötäpäivään, kunnes nuppi pysähtyy. Ovi avataan painikkeesta. Vääntönuppi palautuu automaattisesti vaakasuuntaan ja lukko lukkiutuu oven sulkeuduttua.

Valintanupin lukitustoiminnolla voidaan estää päiväkäyttötoiminto. Valintanuppi lukitaan kiertämällä kuusiokoloavainta n. kaksi kierrosta vastapäivään kunnes ruuvi pysähtyy ja avataan myötäpäivään.





Säädettävä vastarauta LP711

Abloyn säädettävässä LP711-vastaraudassa on portaaton ja käytössä luistamaton säätö, jolla voidaan optimoida tiivisteiden toimivuus ja parantaa oven käyttömukavuutta.

Karmien asennusvaiheessa karmiruuveja ruuvataan myötöpäivään kunnes ne tavoittavat seinärakenteen. Tällöin oven ja karmien välistä rakoa ei voi väkivalloin suurentaa. Eihän kiristä ruuveja liikaa!

Ovilehden ja lukon teljen tiukkuuden säätö

Oven tiukkuutta syvyysuunnassa voidaan säätää vastaraudan säätöpesää säätämällä. Tiiviimmäksi ovi säädetään kiertämällä lukitusruuveja myötöpäivään. Säätöpesän tulee pysyä samansuuntaisena vastalevyn etureunan kanssa.

Lukon huolto

Painikkeen, lukon ja avainpesän ruuvien kireys tulisi tarkistaa vähintään kerran vuodessa. Voitele lukkojen teljet ja avainpesät kerran vuodessa lukkoöljyllä. Huomioi, että lukot toimivat vain, kun ovi on suljettu huolellisesti. Oven lukkiutumisen on aina syytä varmistaa – varsinkin, jos ovessa on tiukat tiivisteet.

Vastarauta

Lukitusruuvi

Karmiruuvi

Säätöpesä

Karmiruuvi

Lukitusruuvi



Saranat ja säädöt – HDF-ovet ja alumiinipintaiset terassiovet

Ovilehden korkeuden säätö

Irrota yhden saranan ovilehden rullauksessa oleva nuppiruuvi [1] ja kierrä saranan rullauksessa olevaa kuusiokolosäätöruuvia [2] myötäpäivään niin paljon, että ovi nousee haluttuun korkeuteen. Yksi kierros nostaa ovea 1,25 mm.

Oven kaikki saranat säädetään niin, että ne alkavat kantaa oven painoa. Lopuksi kierretään jokaisen saranan nuppiruuvi [1] takaisin paikoilleen.

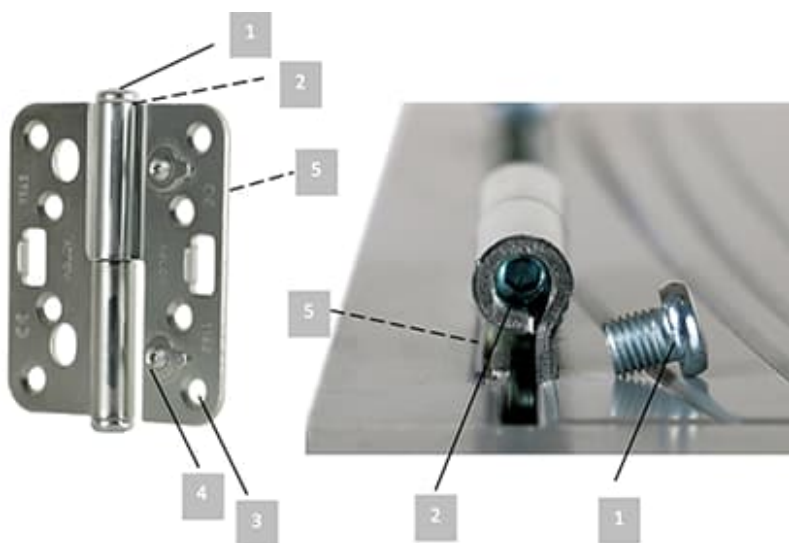
Työkalu: kuusiokoloavain AV5.

Käyntivälin säätäminen

Löysää kahden alimman saranan kaikkia karmilehden kiinnitysruuveja [3] pari kierrosta. Kierrä saranan molempia säätöruuveja [4] myötäpäivään tarpeellinen määrä (yksi kierros siirtää ovilevyä n. 2 mm lukkopuolelle päin) ja kiristä kiinnitysruuvit [3]. Tee tarvittaessa sama toimenpide myös ylimmille saranoille. Jos ovilehden käyntiväli on enemmän kuin 3 mm, ovilehteä voidaan liikuttaa saranapuoleen päin poistamalla karmilehden takana oleva muovinen korokepala [5].

Työkalut: kuusiokoloavain AV4 ja sopiva ruuvintalta kiinnitysruuveille.

Vuodenaikojen ja sääolosuhteiden vaihteluiden vuoksi ovea ympärivät rakenteet elävät. Tästä johtuen oven käyntivälejä joudutaan aika ajoin säätämään. Jotta varmistat oven moitteettoman toimivuuden, tulee saranoiden säätöohjeet lukea ja säätää ovea tarvittaessa ohjeiden mukaisesti. Saranoiden säätäminen on normaalia oven omatoimista huoltoa.



Saranat ja säädöt – massiivipuiset ulko-ovet

Piklaksen massiivipuuisissa ulko-ovissa on säädettävät tappisaranat. Karmissa olevassa saranaosassa on kaksi kuusiokoloruuvia ja ovilehdessä yksi.

Käyntivälin säätäminen

Ovilehdessä olevasta saranan osan ruuvista (1) voidaan säätää käyntiväliä sivuttaissuunnassa

Työkalu: kuusiokoloavain AV5.

Ovilehden korkeuden säätö

Keskimmäisestä ruuvista (2) säädetään ovilehden korkeutta.

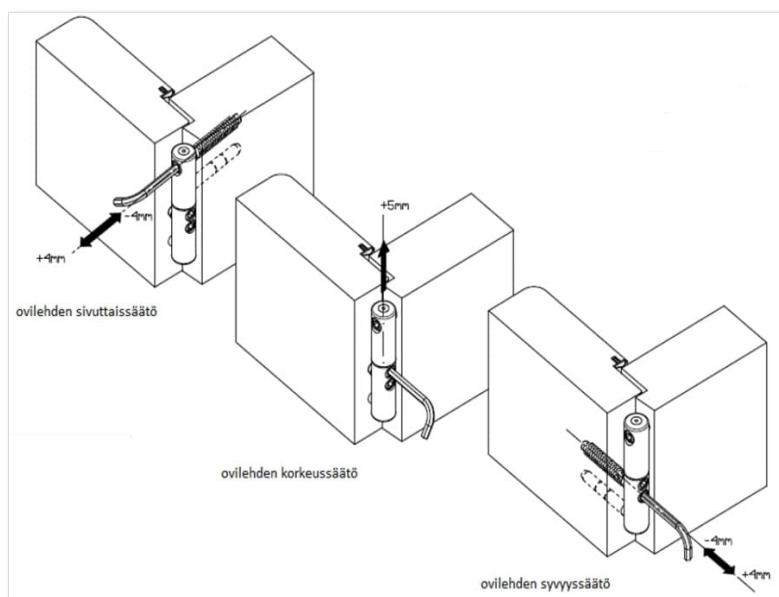
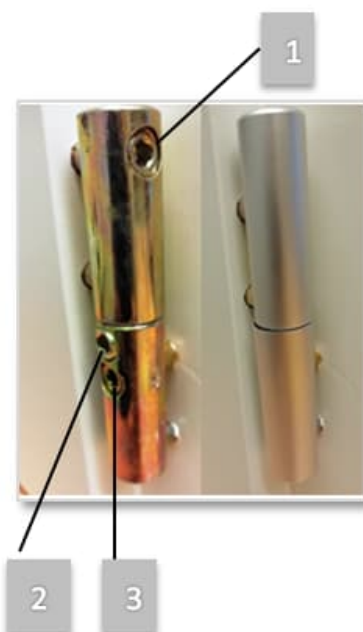
Ruuvia kiristettäessä ovi lehti nousee.

Alimmaisesta ruuvista (3) säädetään ovilehden ja karmien välistä tiiveyttä. Kiristettäessä ovilehti menee lähemmäksi karmia.

Työkalu: kuusiokoloavain AV5.

Noin ½ - 1 vuoden kuluttua ensiasennuksesta säädöt tulee tarkistaa uudelleen.

Vuodenaikojen ja sääolosuhteiden vaihteluiden vuoksi ovea ympäröivät rakenteet elävät. Tästä johtuen oven käyntivälejä joudutaan aika ajoin säätämään. Jotta varmistat oven moitteettoman toimivuuden, tulee saranoiden säätöohjeet lukea ja säätää ovea tarvittaessa ohjeiden mukaisesti. Saranoiden säätäminen on normaalia oven omatoimista huoltoa.





Oven osien ja pintojen huolto

Vuosittaiset huoltotoimenpiteet edesauttavat tuotteen kestävyttä. Huoltotarpeeseen vaikuttavat muun muassa rakennuksen tyyppi, seinien korkeus ja räystäiden pituus sekä ilmaansuunta. Auringon paahtava paiste, murenantojen kosteus, tuuli ja sade rasittavat ovia, joten huollon tärkeys korostuu. Ovien pintakäsittely on syytä tarkistaa vuosittain. Pinnat, jotka altistuvat säänsuhteille vaativat huoltomaalauksen/pintakäsittelyä. Tämä koskee myös suojakäsiteltyjä ovia, johon suosittelemme pintakäsittelyä heti asentamisen jälkeen.

Maalipinnan huoltomaalaus

Kaikki maalattavat pinnat tarvitsevat huoltomaalauksen ja se tulee tehdä heti kun tarve ilmenee. Puun kosteuden tulee olla maalauksessa alle 20%, ilman, pinnan ja maalin lämpötilan yli +5 astetta ja suhteellisen kosteuden alle 80%. Siksi korjaus-/huoltokäsittely (etenkin ulkopuoliset pinnat) on hyvä suunnitella kevääksi tai alkukesäksi. Loppukesällä ja syksyllä ilman suhteellinen kosteus on suuri, jolloin käytettävät aineet eivät kuivu oikein. Maalauksessa ei tulisi suorittaa kuumassa auringonpaisteessa, koska käytettävät aineet kuivuvat liian nopeasti ja tartunta ja kalvon muodostuminen jäävät puutteellisiksi.

1. Älä suoja ovia teipeillä, koska se voi aiheuttaa vaurioita maalipintaan.
2. Raaputa pois halkeileva tai irtoileva maali
3. Hio kiiltävät maalipinnat/ huokoinen puuaines pois
4. Puhdista maalipinnat hiomapölystä.
5. Käsittele maalattavat pinnat homepesuliuksella tai neutraalilla pesuaineella.
6. Pohjusta paljaat puupinnat esimerkiksi värittömällä puunsuoja-aineella.
7. Korjaa mahdolliset halkeamat tai kolot kitillä (1- tai 2-komponenttikitti).
8. Maalaa ulkopinnat 2-3 kertaa ulkokäyttöön soveltuvalla vesiohenteisella maalilla tai lakalla.
9. Sisäpinnat voi maalata sisäkäyttöön soveltuvalla maalilla.

Valkoinen värisävy on rakennuspuusepänvalkoinen, koodi NCS-S-0502-Y puolikiiltävä.

Alumiiniosien korjausmaalauksella siveltimellä tai ruiskulla

Maalauksessa ilman suhteellinen kosteus on oltava alle 80%.
Minimi maalaukselämpötila on +10 °C.

A. Pienet korjaukset, joissa maalikalvo ei ole vaurioitunut alustaan asti

1. Hio kevyesti.
2. Poista irtonainen hiontapöly.
3. Maalaa korjausmaalilla



B. Hankautumiset, joissa alusta on näkyvissä

1. Hio vaurio kunnolla.
2. Poista irtonainen hiontapöly.
3. Maalaa pohjam aalilla.
4. Tee tarvittaessa välihionta.
5. Maalaa pintam aalilla.

Alumiinin valkoisen värisävyn koodi on RAL 9010.

Lukon huolto

Lukkojen huolto on vaivaton toim enpide. Painikkeen, lukon ja avainpesän ruuvien kireys tulee tarkistaa m ääräajoin, vähintään kerran vuodessa. Lukkoöljyllä voidellaan lukkojen teljet sekä avainpesä kerran vuodessa.

Saranoiden huolto

Saranoiden säännöllinen voitelu esim . Teflon- tai Vaseliini-spraylla parantaa niiden toim intaa sekä pidentää saranoiden käyttöikä.

Tiivisteet ja silikonisaumat

Tiivisteet eivät juurikaan vaadi huoltoa, säännöllinen puhdistus riittää. Rikkoutunut tiiviste on vaihdettava uuteen. Jos tiiviste irtoaa, se painetaan takaisin uraansa. Tarpeen vaatiessa silikonisauma korjataan silikonim assalla.

Rikkoutunut lasi

Rikkoutunut lasi on m ahdollista vaihtaa. Suosittelem m e kuitenkin kääntym ään alan amm attilaisen puoleen.

Tahrojen poisto maalipinnasta

Ovet toim itetaan maalattuina. Maalina käytetään vesiohenteista maalialia, jonka pintapäästöluokka on ymp äristöystävällinen M1.

Maalipintaan tulleet tahrat voidaan putsata kostealla liinalla. Puhdistusaineena voidaan käyttää m iettoa pesuainetta. Ennen pinnan kuivaamista poistetaan pesuaine pyyhkim ällä pinnat veteen kostutetulla liinalla.

Hankausaineet, amm oniakkia sisältävät tai mu ut voimakkaat liuottimet (esim . tinneri tai aseton) voivan him mentää maalipintoja. Tällaisten aineiden käyttöä pitää välttää kuten myös runsasta veden käyttöä.



Lasin pesu

Normaalien ikkunanpesuaineiden lisäksi lasinpesuaineeksi sopii mieto astianpesuaine. Pesun jälkeen lasi pyyhitään puhtaaseen veteen kostutetulla liinalla. Suurien ikkunoiden kuivaamiseen käy lasta ja säämiskä, pienet ikkunat on helpointa kuivata liinalla. Lasituslistat ja nurkat on kuivattava erityisen huolellisesti.

Kynnys

Talvisin kynnyks on pidettävä puhtana lumesta ja jäätystä, kesällä hiekasta. Kynnyksen voit puhdistaa miedolla pesunesteellä tai kostealla pyyhkeellä.

Alumiinit

Tarvittaessa kynnyksen alumiinilistat puhdistetaan harjalla, imuroimalla tai pyyhkeellä ja miedolla puhdistusaineella.

Terassiovet

Terassioven käyttö

Piklas-terassioissa voidaan käyttää useita eri lukitusvaihtoehtoja sekä helapaketteja, riippuen oven käyttötarkoituksesta. Terassiovet avataan ja suljetaan painikkeesta joko sisältä tai ulkoa. Avainsylinterillä varustettu ovi voidaan lukita ja avata lukituksesta ulkoa päin avaimella.

Aukipitolaiteen käyttö

Ainoastaan pitkäsulki-joilla varustetuissa ovissa on painiketoiminen aukipitolaite. Aukipitolaite avalla ovilehti voidaan lukita haluttuun auki-asentoon kääntämällä painike alas oven ollessa auki. Lukitusasento vapautetaan kääntämällä painike takaisin vaakasentoon. Oven ollessa lukitusasennossa, älä työnnä ovea väkivalloin auki tai kiinni jarrua vastaan, jotta aukipitolaite rikkoonnu. Jotta pitkäsalvan teljet eivät vaurioitaisi karmirakennetta ovea suljettaessa, on painikkeen oltava ehdottomasti vaakasentossa, ennen kuin painike käännetään alas lukitusasentoon.

Katso kuvat seuraavalta sivulta.





1. Ovi lukossa, kahva lukittuna.
Tuulijarru aktiivinen, ovilehti ei liiku.



2. Ovi lukossa, kahvan
lukitus poistettu.



3. Tuulijarru vielä aktiivinen,
auki, ovilehti ei liiku.



4. Tuulijarrun lukitus
ovilehti liikkuu vapaasti.



Terassioven sälekaihtimet

Terassioivissa käytetään pintaan asennettavia sälekaihtimia. Sälekaihtimien nostaminen, laskeminen ja kääntäminen tapahtuu kuulaketjusta [1].

Kaihdinten ollessa alhaalla auki-asennossa, kuulaketjua vetämällä kaihtimien säleät pyörähtävät ensin kiinniasentoon, jonka jälkeen ketju nostaa kaihtimien yläasentoon. Yläasennossa ollessa kaihdin lasketaan ala-asentoon vetämällä ketjusta alaspäin.

Kaihdin kiinnitetään yläosastaan neljällä ruuvilla, jotka jäävät piiloon koteloon sisään. Sälekaihtimien alaosa kiinnitetään kahdella siimalla [2], jolloin kaihdin ei heilu tuulessa tai ovea avattaessa ja suljettaessa.

