

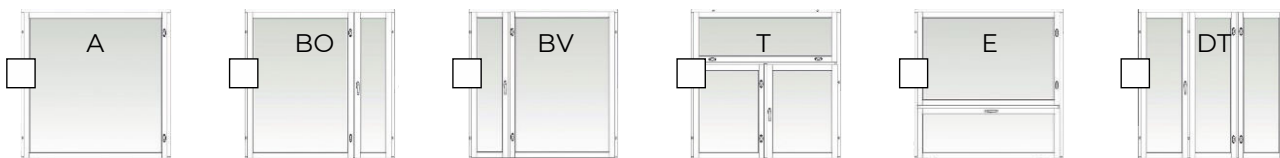
MUISTILISTA VERKKOKAUPAN IKKUNATILAUKSEEN

Tilaaminen ja tietojen syöttö Piklaksen verkkokaupassa sujuu helposti, kun olet kerännyt kaikkien ikkunoiden tiedot ja tehnyt tarvittavat ulkoasupäätökset valmiiksi. Tietoa päätöksenteon tueksi saat kotisivuilta, verkkokaupasta ja esitteestä. Verkkokaupassa näet kunkin ikkunan hinnan reaaliajassa valintoja tehdessäsi.

VINKKI! Voit tallentaa myös keskeneräisen ostoskorin lisäämällä tuotteen ostoskoriin ja tallentamalla korin.

Päätä onko ikkuna sisään avautuva vai kiinteä.

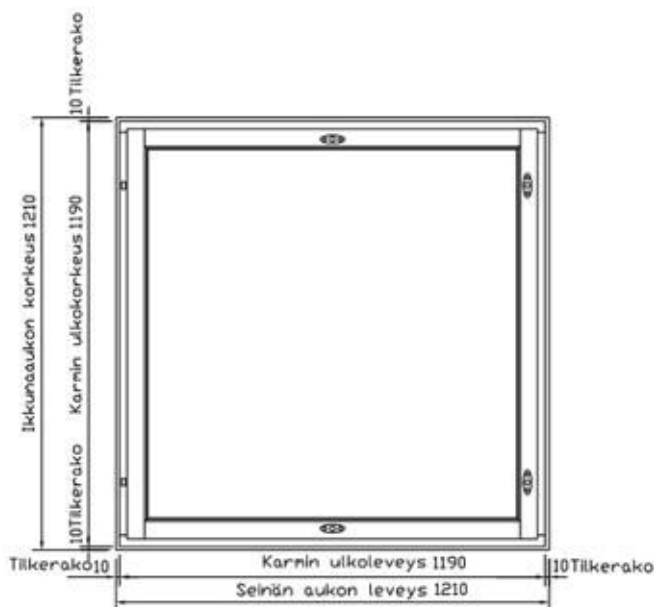
Valitse ikkunamalli (lisää malleja löytyy verkkokaupasta):



Ota mitat

Ikkunan koko ilmoitetaan millimetreinä mitattuna **karmin ulkoreunasta** ulkoreunaan. Seinässä olevan aukon mitasta vähennetään haluttu tilkerako. Piklas suosittelee 10 mm tilkerakoa ikkunan jokaiselle sivulle. Esim. seinässä olevan aukon koko on 1210 x 1210 mm, ikkunan koko on 1190 x 1190 mm.

_____ X _____	_____ X _____
_____ X _____	_____ X _____
_____ X _____	_____ X _____
_____ X _____	_____ X _____



Tarvittaessa irrota ikkunan sisäpuolen peitelistat, niin saat mitattua vanhan ikkunan karmin ulkomitat.

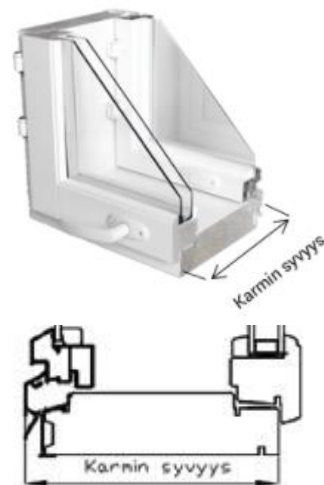


Mittaa ja valitse karmisyvyys

_____ Kapea 115 mm _____ Normaali 170 mm

_____ Normaali 131 mm _____ Leveä 210 mm

Ikkunoiden karmisyvyydellä tarkoitetaan karmilankun leveyttä. Karmilankun leveyden valintaan vaikuttaa seinän paksuus. **Ikkunan karmilankku on oltava seinää kapeampi.** Saneerauskohteissa kannattaa karmisyvyys valita mahdollisimman lähelle vanhan ikkunan karmileveyttä.



Valitse aukkotyyppi avattaviin ikkunoihin

Huomioi aukkotyyppikohtaiset mittarajoitukset.

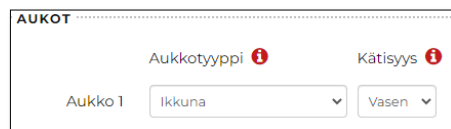
_____ Ikkuna

_____ Tuuletusikkuna

_____ Tuuletusikkuna ja hyttyspuite (max leveys 1190 mm)

_____ Tuuletusluukku (A-mallisessa saatavissa 290, 330, 390, 490 ja 590 mm leveydet, moniosaisen ikkunan esim. BO-mallin, tuuletusluukun leveydet ovat 315, 375, 475 tai 575 mm)

_____ Hätäpoistumisikkuna (minimikoko 670 x 720 mm, lisäksi leveyden ja korkeuden summan tulee olla 1790mm)



Mieti ikkunakohtainen kätsisyys

Oikea tai vasen: Ikkunat aukeavat sisäänpäin, joten ikkunoiden kätsisyys katsotaan sisältä päin. Kätsisyys ilmoittaa kummalla kädellä ikkuna on miellyttävämpi avata. Oikeakätinen ikkuna avataan oikealla kädellä ja oikeakätisessä ikkunassa saranat ovat ikkunan oikealla puolen.

Painikkeet

Tuuletus ja hätäpoistumistieikkunoihin tulee vakiona painikkeet, joiden väri määräytyy helojen värinvalinnalla. Vakio-valinnalla ikkunaasi tulee painikkeen väriksi puitteen värin mukaisesti Piklas vakio peitto- ja kuultovalkoiseen valkoiset painikkeet ja muun värisiin krominväriset. Voit kuitenkin vaihtaa värin Helat-valinnan kohdalla erilaiseksi. Voit valita myös **saunaan puukahvan** tai hieman tyylitellymmät Hoppe-ikkunapainikkeet hopeisena, valkoisena tai messinkisenä.

_____ vakiopainike, puupainike, Hoppe-painike

Värit, varusteet ja ominaisuudet

_____ **Säleverhot:** valkoinen tai hopea

_____ **Vekkiverhot:** läpikuultava tai pimentävä – saatavilla eri sävyjä

_____ **Koristeristikot:** moniruutu, sakara, vaaka ja T-malli



_____ **Puuosien värit** (sisäpuoli) voit valita jokaiseen huoneeseen sisustukseen sopivan värin: valittavissa Piklas kuultosävy- ja peittomaalattuväri -valikoima, sekä peittomaalattuihin yli 200 RAL-kartaston sävyä.

_____ **Alumiinipintojen väri** (ulkopuoli): 5 vakioväriä – valkoinen, vaaleanharmaa, tummanharmaa, ruskea ja mattamusta. Muut värit- saatavuus tiedustelut Piklaksen asiakaspalvelusta.

_____ **Helat:** Avattavissa ikkunoissa heloilla tarkoitetaan painiketta ja peittokilpeä: Helojen väri määräytyy valitun *puitteen värin* mukaan. Jos valittu sisäpuolen värisi on Piklas *vakio* peitto- tai kuultomaalattu valkoinen tulee helojen Vakio -valinnalla automaattisesti nämä valkoisina. Muun värisiin puitteisiin tulee vakio -valinnalla kromin väriset helat. Esimerkiksi: jos haluat mustat painikkeet ja peittokilvet, tulee silloin valita Mu Musta.

_____ **Ulkopuitteen helat:** tämä valinta seuraa edellistä helojen värien valintaa. Jos et halua ulkopuitteen heloista erivärisiä, tätä valintaa ei tarvitse muuttaa.

Huomaathan, että saranoiden väri määräytyy ikkunan puitteen värin mukaan: Piklas vakio peitto- ja kuultovalkoiseen ikkunaan tulee valkoiset saranat ja muihin aina kromiset. Tätä ei voi valita tai muuttaa.

_____ **Lasitus:** Yksityisasuntojen yleisimpiin tarpeisiin riittää Piklas-ikkunaan valmiiksi suunniteltu lasitus, jolla saadaan aikaiseksi hyvä lämmön- ja ääneneristävyys sekä sisäilmasto. Perusvalintoina valittavissa:

- vakio eli normaalilasitus: 4 mm vakiolasitus
- 4 mm karkaistu turvalasi sisäpuolelle, ulkopuolelle tai molemmin puolin riippuen turvalasin tarpeesta. Mm. rakennusmääräykset määrittävät turvalasin pakollisuutta. Karkaistulasi kestää paremmin myös lämpötilanvaihteluita, joten se on paikallaan myös, jos kiuas tai takka sijaitsee ikkunan läheisyydessä.
- 4 mm näkösuojalasi – tässä valinnassa lasina on crepi-lasi. Valo pääsee huonetilaan ja samalla saat suojaa katseilta.
- 4 mm karkaistu turvalasi + näkösuojalasi - saat ikkunaasi näkösuojaominaisuuden ulkolasin crepi-lasilla - valo pääsee läpi, mutta suojaa katseilta. Sisäpuolella on karkaistulasi. Käyttöpaikkakohteina tälle lasitukselle on esimerkiksi sauna ja pesuhuone.

Huomioithan, että karkaistu turvalasi ei ole palosuojalasi.

Yllä mainittujen valintojen lisäksi verkkokaupassa lasitusten Tarkenna- valinnan takaa löytyy lasitusratkaisuja ääneneristykseen, laminoidun turvalasin ja auringonsuojauksen tarpeisiin. Hallitset häikäisyä ja liiallista lämpöä auringonsuojalasisituksilla: jos kotiisi tulee suuria ikkunapintoja, joihin aurinko paistaa päivisin ja lämmittää huonetiloja suosittellemme auringonsuojalasisitusta. Näin säästyy energiaa ja käyttömukavuus paranee.

_____ **Korvausilmaventtiili:** Piklas suosittelee ikkunaan korvausilmaventtiiliä silloin, kun rakennuksessa on painovoimainen ilmanvaihto tai koneellinen ilman poisto, mutta ei korvausilmaa. Yksi korvausilmaventtiilinen ikkuna per huone riittää.

_____ **Karmireikä:** sisältää reiän työstön, ruuvit ja peitetulpat. Valmiilla karmirei'illä helpotat ikkunan asennusta.



Valinnat tehtyäsi paina punaista Lisää ostoskoriin -nappia ja valitse toimitusviikko. Voit myös ostaa kätevästi asennuksen tuotteillesi

___ valitse toimitusviikko – tarkoittaa viikkoa, jolloin tilauksesi lähtee tehtaalta

___ voit lisätä ostoskoriin myös asennuksen – asennuksesta vastaa alueesi valtuutettu PiklasKumppani, jolloin myös mittavastuu siirtyy hänelle. Syötä kohteesi postinumero ja valitse asennus. Näet asennuksen hinnan ostoskorissa.

Tallenna ja lähetä sähköpostiin >

Lisää asennus...

Jatka tilaamaan...

Ostaminen verkosta asennuksen kera on helppoa ja huoletonta. Tehtyäsi tilauksen valtuutettu PiklasKumppanimme ottaa sinuun yhteyttä ja sopii tilauksellesi **tarkistusmittauskäynnin** ja asennuksen tarkemmin.

Valitse Jatka

___ viimeistele tilauksesi lisäämällä yhteystietosi ja valitsemalla maksutapa, esimerkiksi Piklas Joustoluotolla voit valita maksatko kerralla vai osissa. **Lopuksi hyväksy toimitusehdot ja Lähetä tilaus.**

Kiitos tilauksestasi!